

SPECIFICATIONS TECHNIQUES

Support-cycle CYGNE

DESIGN

METALIC

DESCRIPTION

Support pour extérieur, acceptant tout type de cycle. Plaque signalétique et dégagement maximum pour le passage du pédalier. Capacité 2 cycles, plusieurs points d'accroche pour les cadenas.

FINITION

Structure en acier galvanisé à chaud, finition par application d'une poudre polyester, sans TGIC,thermodurcissable, pour le respect de l'environnement. Teinte RAL au choix. Extrémité des tubes bombée, non-blessante.

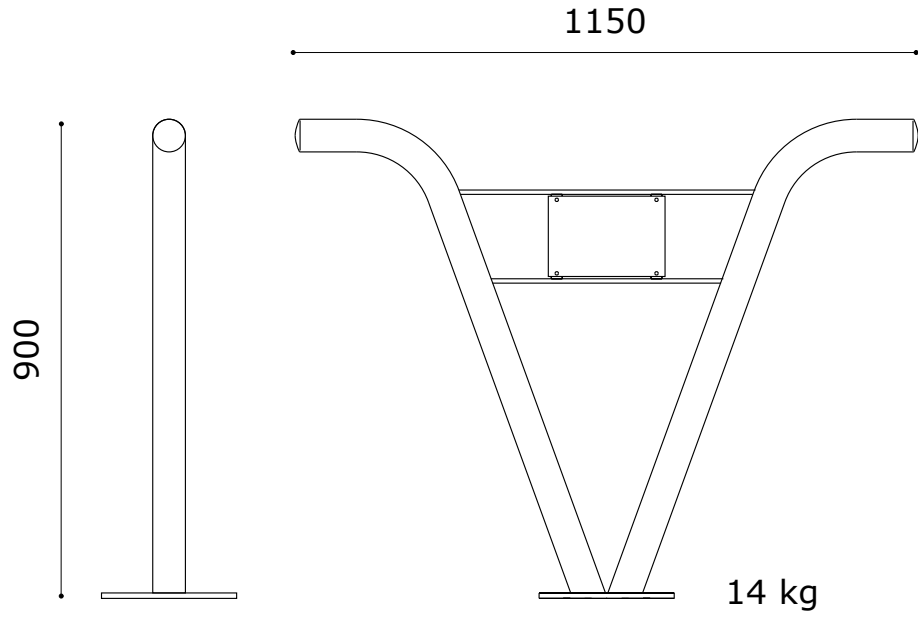
DIMENSIONS

Support Cygne L x h = 1,15 x 0,9 m

MONTAGE

Installation :

- fixation de la platine par goujons d'ancrage, sur un bloc béton ou scellement chimique



Support-cycle CYGNE

Dimensions en millimètres